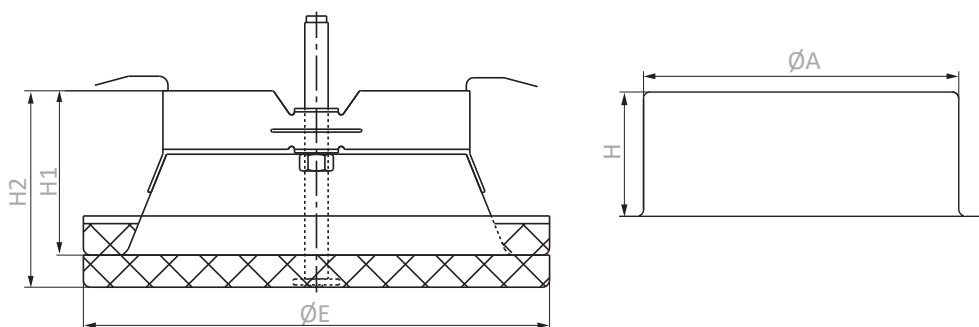


MÉRETEK



	ØA (mm)	H (mm)	H1 (mm)	H2 (mm)	ØE (mm)
SVA 80	79	50	56	68	108
SVA 100	99	50	56	68	135
SVA 125	124	50	56	68	160
SVA 150	149	50	56	68	190
SVA 160	159	50	56	68	195
SVA 200	199	50	56	68	230

