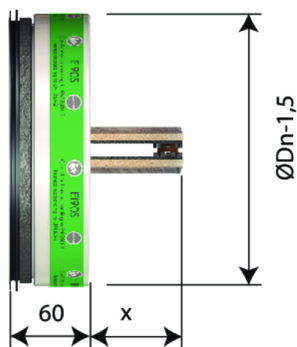


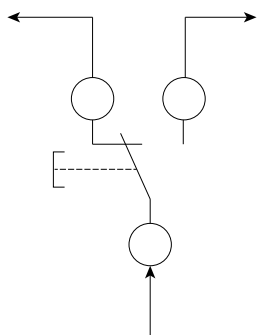
## MÉRETEK



	ØDn [mm]					
	80	100	125	150	160	200
X	8	20	33	42	51	71
Y	-	-	-	-	-	-
Tömeg [kg]	0.20	0.30	0.40	0.50	0.50	0.70

Csappantyúlap túlnyúlás: X

## FCU VÉGÁLLÁSKAPCSOLÓ ELEKTROMOS BEKÖTÉSI RAJZ

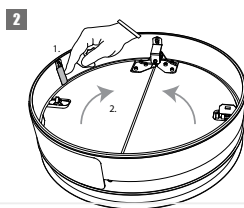
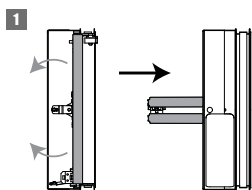


1. A végállás kapcsoló (FCU) a tűzcsappantyú falára. A cél a tűzvédelmi csappantyú távolról történő figyelése (1mA...6A DC 5V..., AC250V)

COM: fekete; NF: szürke; NO: kék.  
 Elektromos betáplálás: max. 250V  
 Áramfelvétel: max. 6A  
 Védettség besorolás: IP65  
 Kábel hossz: 500 mm

## CSAPPANTYÚ LAP KEZELÉSE

### Kézi nyitás

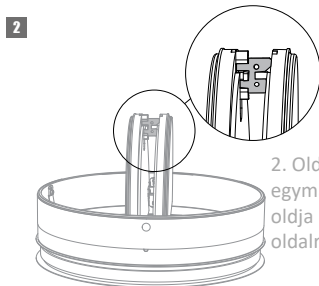
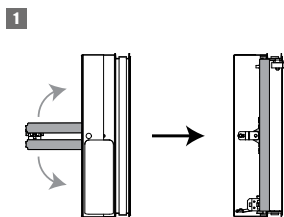


2. Nyomja meg óvatosan a két rögzítőkampót a csappantyúlapok kioldásához

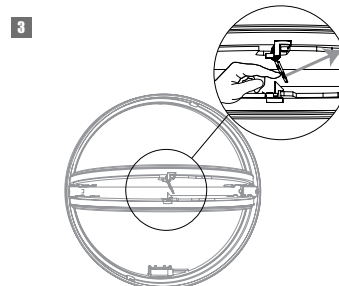


3. A csappantyúlapokat akassza be a rögzítő kampóba

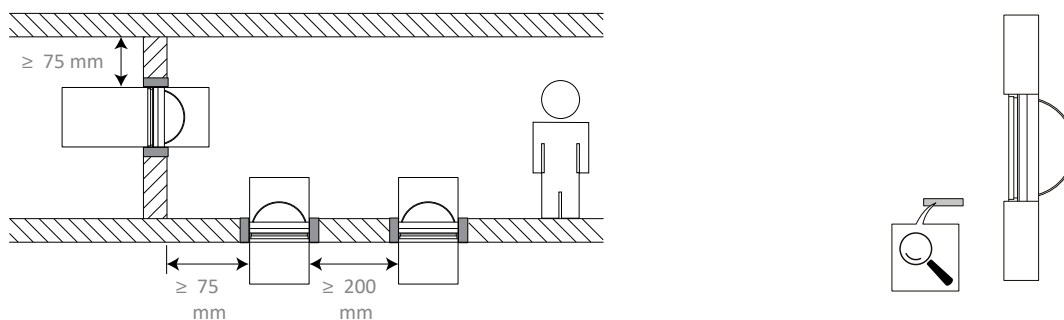
### Kézi zárás



2. Oldja ki a csappantyúlapokat egymás felé tolvá. Óvatosan oldja ki az olvadó biztosítékot oldalra tolvá

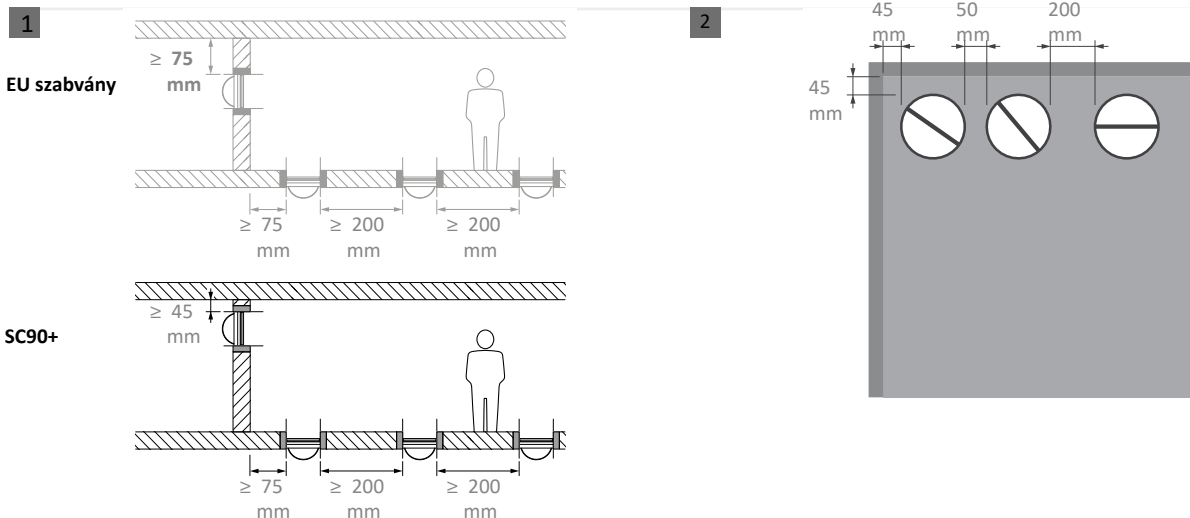


## BEÉPÍTÉSI JAVASLAT



- A telepítésnek meg kell felelnie a telepítési utasításban leírtaknak
- Ellenőrizze, hogy a csappantyúlap szabadon mozoghat-e
- Szerelési irány: a tengely bármely pozícióban (0-360°) történő felszerelése lehetséges
- A légáramlás iránya: tetszőleges
- A tűzvédelmi csappantyúkat mindig az EN 1366-2 szabvány szerint vizsgálják. A vizsgálati jelentésben található eredmények a vizsgálat során használt tartószerkezettel azonos vagy annál nagyobb tűzállóságú, vastagságú és sűrűségű hasonló tartószerkezetekre érvényesek
- A tűzvédelmi csappantyúnak ellenőrzés és karbantartás céljából hozzáférhetőnek kell maradnia.
- Kérjük, tartsa be a biztonsági távolságokat más szerkezeti elemekkel szemben (lásd fent).

### Minimális telepítési távolság, egy másik csappantyútól vagy egy szomszédos tartószerkezettől



1. Az európai vizsgálati szabvány szerint egy tűzvédelmi csappantyút a szomszédos faltól legalább 75 mm távolságra, egy másik csappantyútól pedig legalább 200 mm távolságra kell felszerelni, kivéve, ha a megoldást rövidebb távolságban vizsgálták.

Ezen tűzvédelmi csappantyúk termékcsaládját sikeresen tesztelték a szabványban meghatározott minimális távolságnál kisebb távolságra, és függőleges tartószerkezetbe is beépíthető.

Az SC+60 és SC+90 tűzvédelmi csappantyúk esetében a kör szellőzőcsatornáknak elhelyezve, **a két tűzvédelmi csappantyú közötti minimális távolság 50 mm, fal/mennyezet esetén pedig 45 mm.**

### 2. Korlátozások

**Legfeljebb 2 db tűzvédelmi csappantyút lehet vízszintesen, egymástól minimális távolságra felszerelni!**

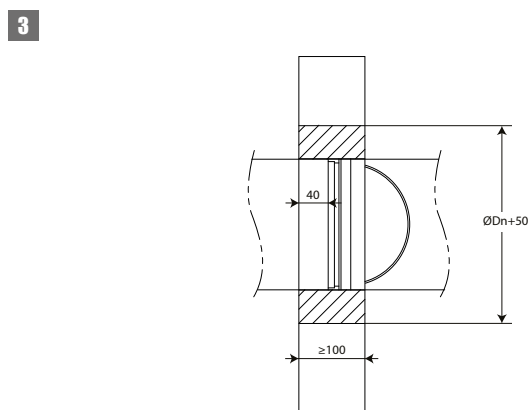
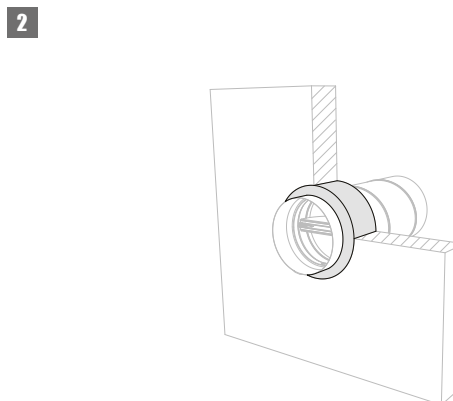
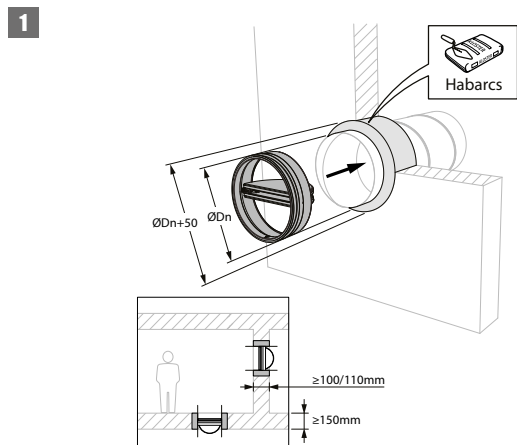


## BEÉPÍTÉSI JAVASLAT

### Tömör falba történő beépítés habarcsos tömítéssel

A terméket tesztelték és jóváhagyták:

Méretsor	Fal típusa	Tömítés	Besorolás
SC+90 Ø 080-200 mm	Tömör fal	Pórusbeton $\geq 150$ mm	EI 90 (h <sub>o</sub> i n o) S - (300Pa)
SC+90 Ø 080-200 mm	Tömör fal	Pórusbeton $\geq 100$ mm	EI 90 (v <sub>e</sub> i n o) S - (300Pa)



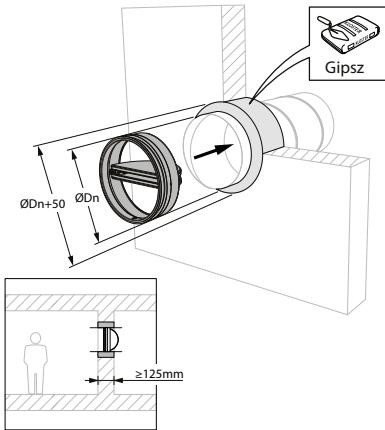
## BEÉPÍTÉSI JAVASLAT

### Tömör falba történő beépítés gipsz tömítéssel

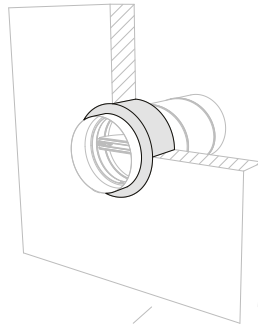
A terméket tesztelték és jóváhagyták:

Méretsor	Fal típusa	Tömítés	Besorolás
SC+90 Ø 080-200 mm	Tömör fal	Pórusbeton $\geq 125$ mm	EI 90 (ve i n o) S - (300Pa)

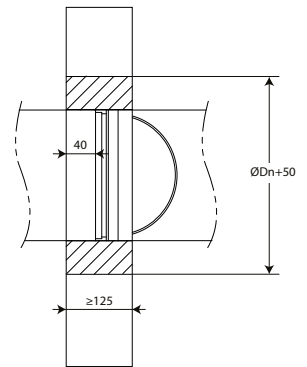
1



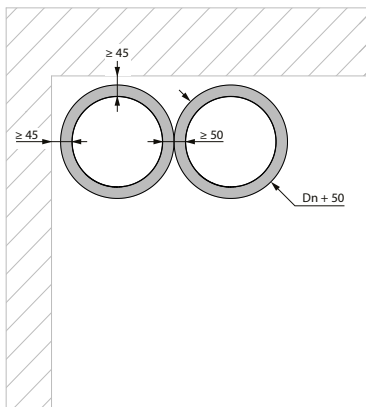
2



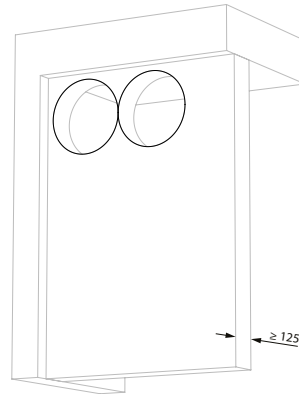
3



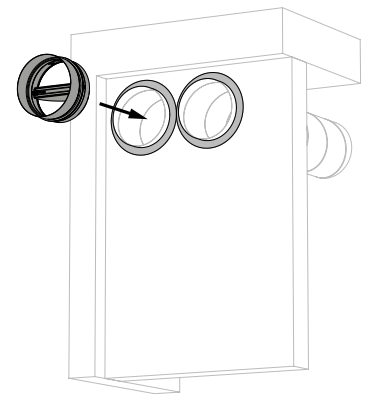
4



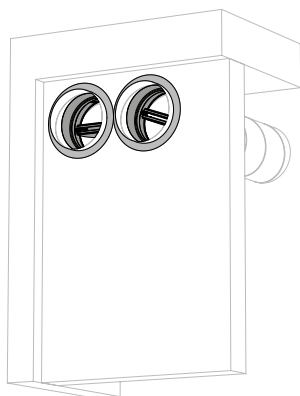
5



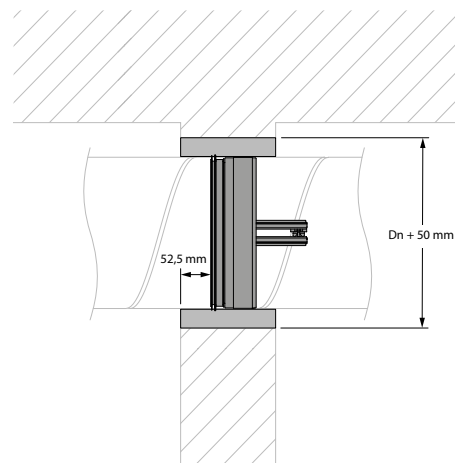
6



7



8



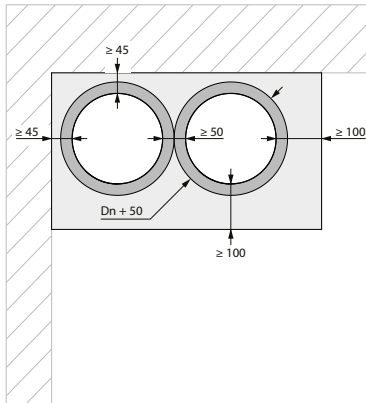
## BEÉPÍTÉSI JAVASLAT

Beépítés tömör falba gipsz tömítéssel + 2x12,5 mm-es gipszkarton F típusú gipszkartonlappal

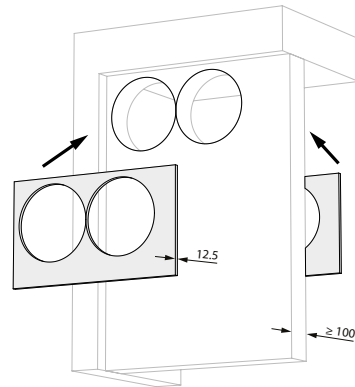
A terméket tesztelték és jóváhagyták:

Méretsor	Fal típusa	Tömítés	Besorolás
SC+90 Ø 080-200 mm	Tömör fal	Pórusbeton $\geq 100$ mm	EI 90 (ve i n o) S - (300Pa)

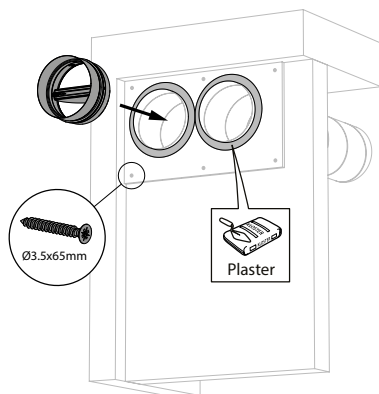
1



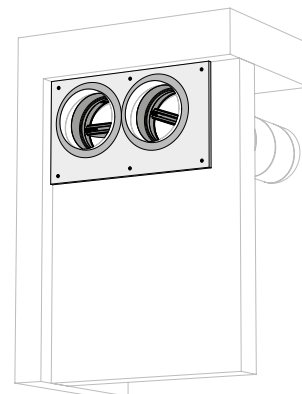
2



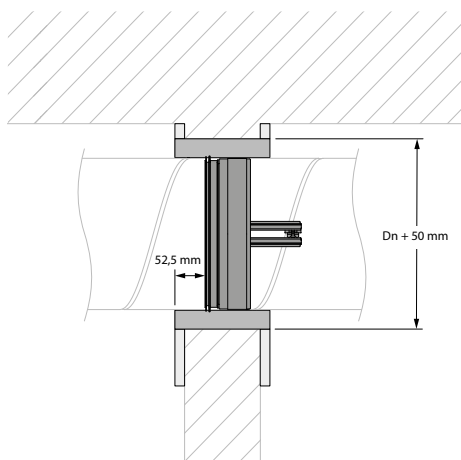
3



4



5

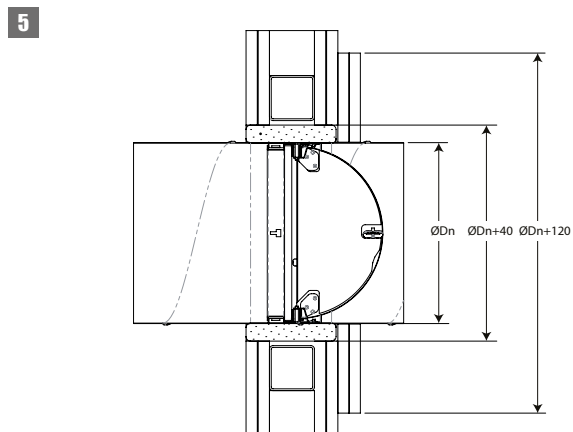
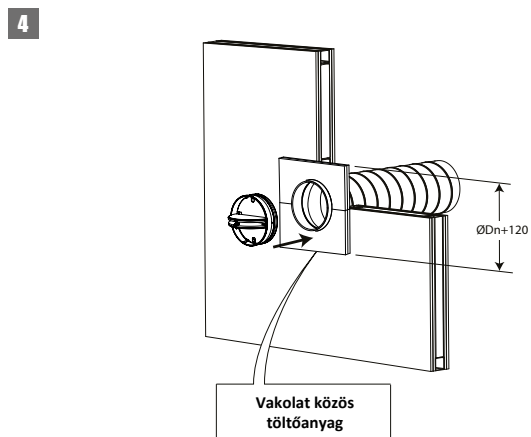
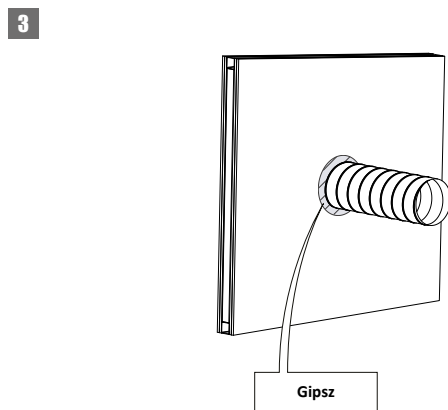
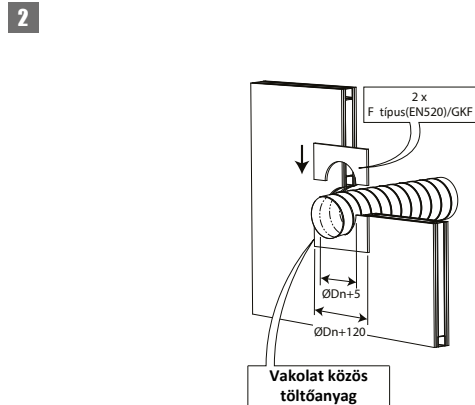
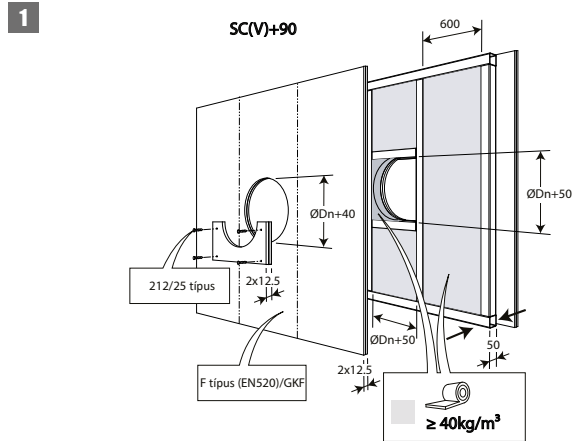


## BEÉPÍTÉSI JAVASLAT

### Könnyszerkezetes falba történő beépítés kőzetgyapot tömítéssel, gipsszel és fedőlemezzel

A terméket tesztelték és jóváhagyták:

Méretsor	Fal típusa	Tömítés	Besorolás
SC+90 Ø 080-200 mm	Könnyszerkezetes fal	Fémszegecses F típusú gipszkarton (EN 520) ≥ 100 mm	El 90 (ve i n o) S - (300Pa)



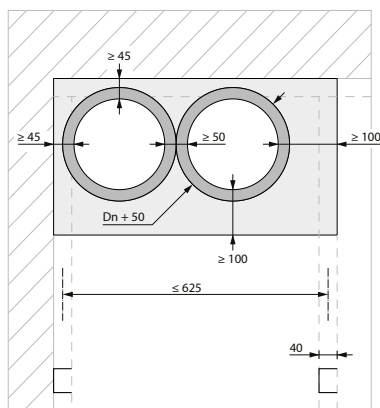
## BEÉPÍTÉSI JAVASLAT

### Könnyűszerkezetes falba történő beépítés gipsz tömítéssel + 2 x 12,5 mm-es F típusú gipszkartonnal

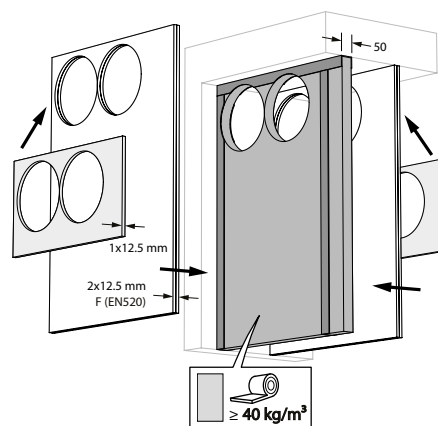
A terméket tesztelték és jóváhagyták:

Méretsor	Fal típusa	Tömítés	Besorolás
SC+90 Ø 080-200 mm	Könnyűszerkezetes fal	Fémszegeces F típusú gipszkarton (EN 520) $\geq 100$ mm	El 90 (v <sub>e</sub> i n o) S - (300Pa)

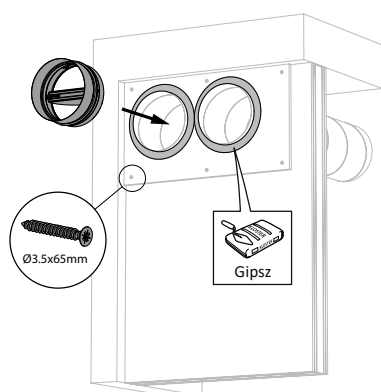
1



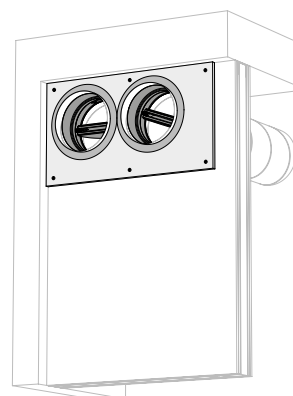
2



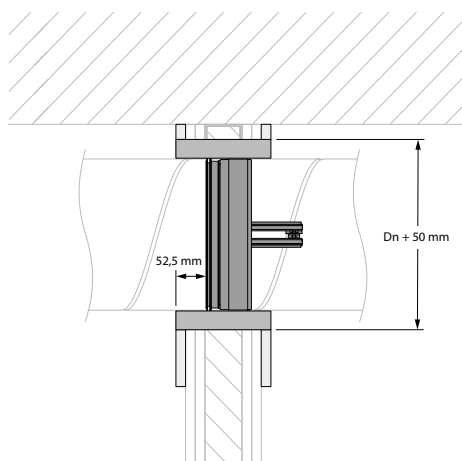
3



4



5

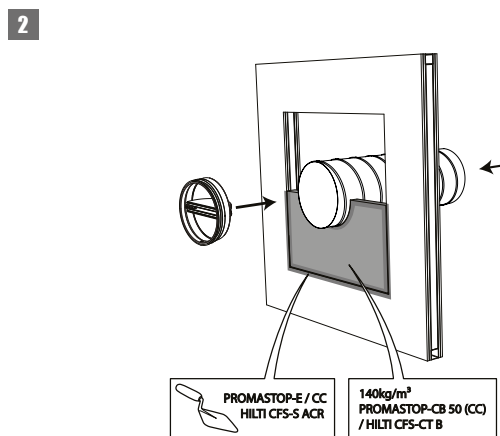
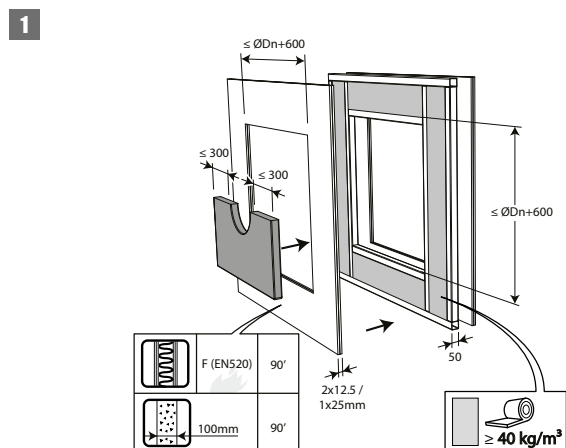


## BEÉPÍTÉSI JAVASLAT

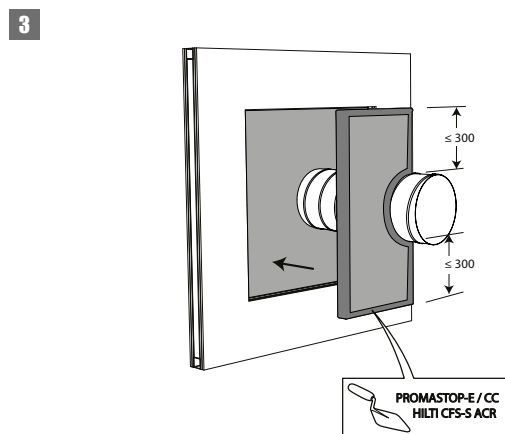
### Beépítés könnyűszerkezetes és tömör falba + BASTA

A terméket tesztelték és jóváhagyták:

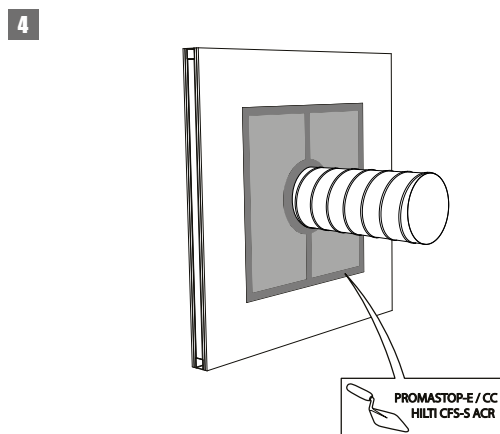
Méretsor	Fal típusa	Tömítés	Besorolás
SC+90 Ø 080-200 mm	Tömör fal	Pórusbeton $\geq 100$ mm	EI 90 ( $v_e$ i n o) S - (300Pa)
SC+90 Ø 080-200 mm	Könnyszerkezetes fal	Fémszegecsec F típusú gipszkarton (EN 520) $\geq 100$ mm	EI 90 ( $v_e$ i n o) S - (300Pa)



2. A légcsatornát körülvevő falnyílást, amelybe a tűzvédelmi csappantyút szerelik, 2 réteg 50 mm vastag kőzetgyapot lemezzel zárják le, amelynek egyik oldala tűzálló bevonattal ellátott (PROMASTOP-CB 50 / PROMASTOP-CB/CC 50 / HILTI CFS-CT B típus).

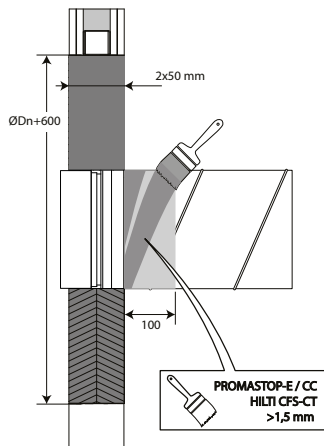


3. A 2 réteg fugáit lépcsőzetesen kell beépíteni, és a szélét körös-körül bevonattal (PROMASTOP-E / PROMASTOP-CC / HILTI CFS-S-ACR típus) kell ellátni.



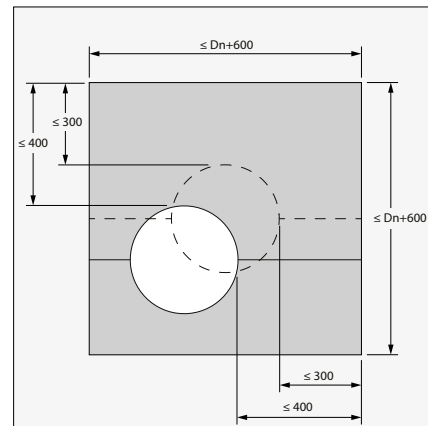
## BEÉPÍTÉSI JAVASLAT

5



5. A légszatórnát egy (>1,5 mm) endotermikus bevonattal (PROMASTOP-E / PROMASTOP-CC / HILTI CFS-CT típus) vonják be 100 mm szélességben azon az oldalon, amerre a tűzcsappantyú csappantyúlapjai nyílnak.

6



6. A légszatórnának, amelybe a tűzcsappantyú be van illesztve, nem kell a nyílás közepén lennie (max. légszatórna méret + 600 mm). A tűzcsappantyú és a nyílás széle közötti maximális távolság 400 mm lehet.

