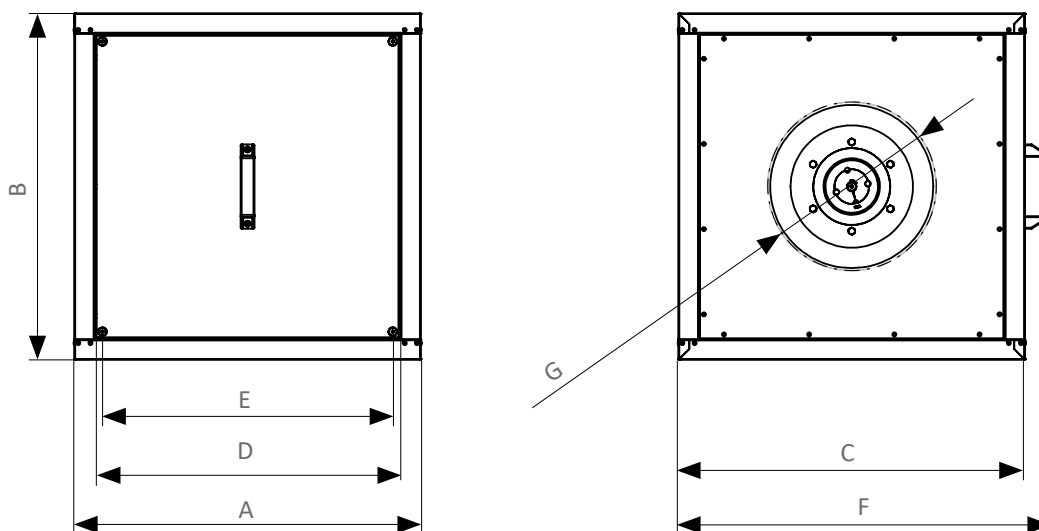


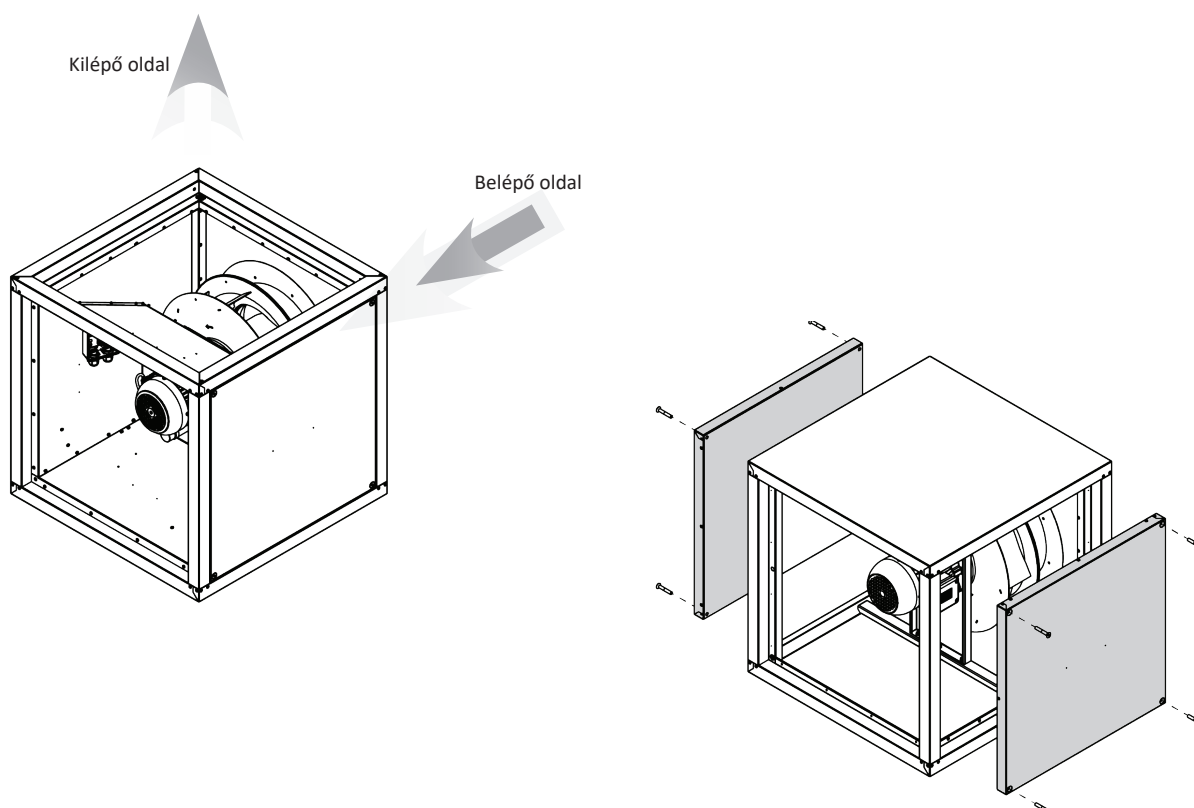
## MÉRETEK



	A [mm]	B [mm]	C [mm]	D [mm]	E [mm]	F [mm]	G [mm]	Tömeg [kg]
KBF-N 225 E2 T21	500	500	500	417	386	552	min. 195	35.90

## BEÉPÍTÉSI JAVASLAT

### Felső légkidobás



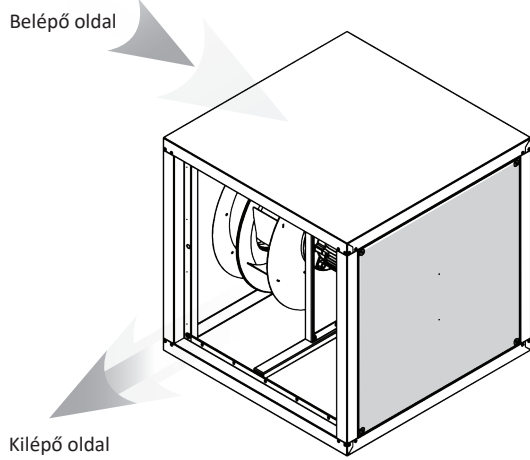
A panelek áthelyezésével a kilépő oldal tetszőlegesen megváltoztatható.

1. oldal

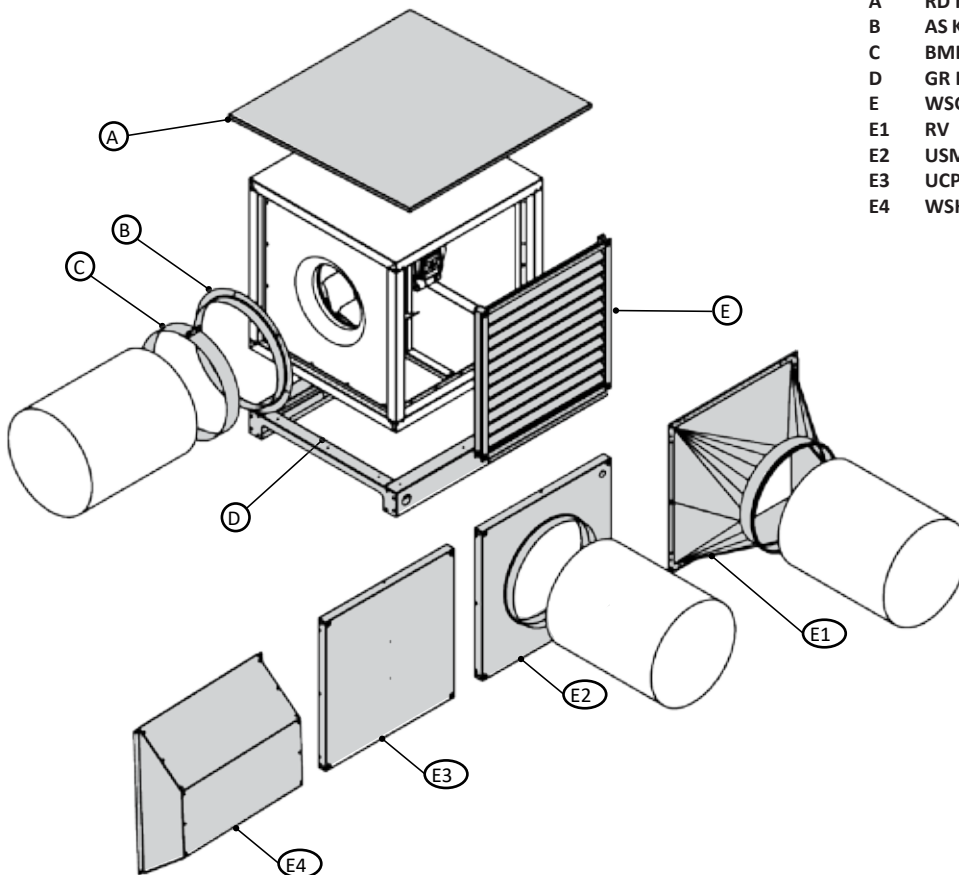
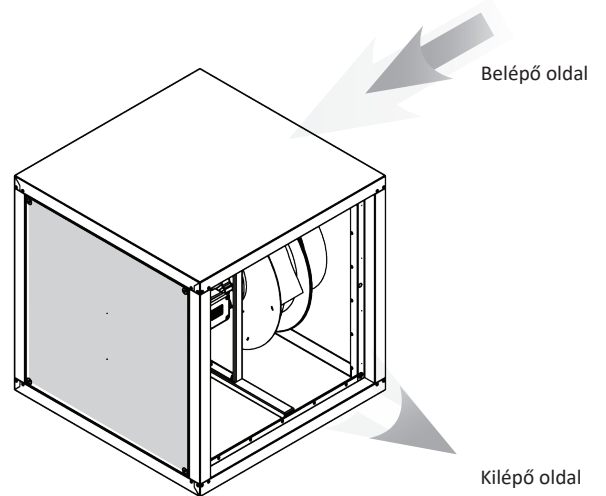


## BEÉPÍTÉSI JAVASLAT

Balos kialakítás



Jobbos kialakítás



- |           |                |                               |
|-----------|----------------|-------------------------------|
| <b>A</b>  | <b>RD KBF</b>  | Esővédő tetőelem              |
| <b>B</b>  | <b>AS KBF</b>  | Szívó oldali spiko csatlakozó |
| <b>C</b>  | <b>BMK</b>     | Rezgéscsillapító bilincs      |
| <b>D</b>  | <b>GR KBF</b>  | Szerelőkeret                  |
| <b>E</b>  | <b>WSG KBF</b> | Esővédő rács                  |
| <b>E1</b> | <b>RV</b>      | Négyszög/kör átmeneti idom    |
| <b>E2</b> | <b>USM</b>     | Kör csatlakozású panel        |
| <b>E3</b> | <b>UCP KBF</b> | Zárt panel                    |
| <b>E4</b> | <b>WSH KBF</b> | Nyomókúp, ráccsal             |

