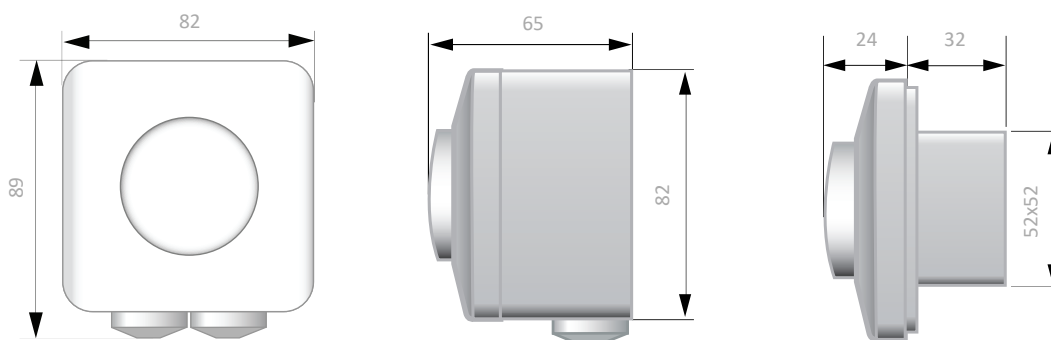
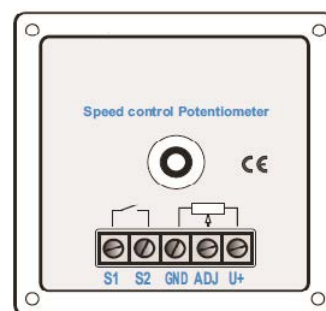
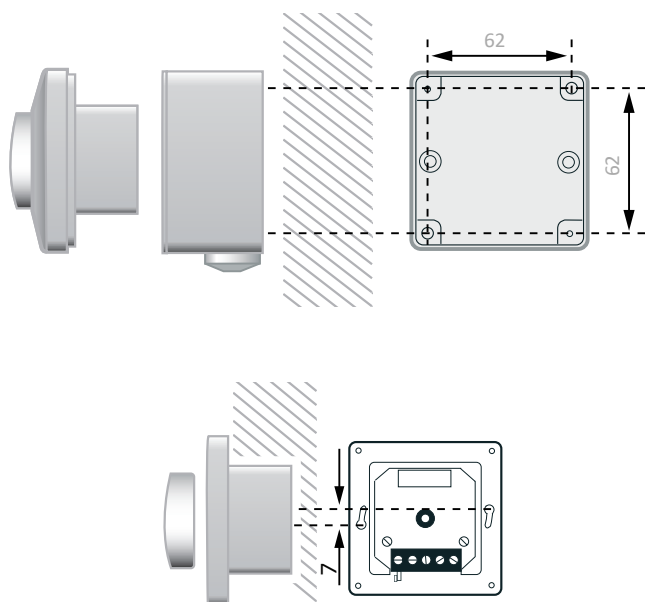


MÉRETEK



Elektromos betáplálás		10VDC
Beállítási tartomány		0..10kOhm
Kimeneti feszültség		0...10VDC
Kapcsoló minősítés		10A/12VDC
Védelmi osztály		IP44
Működési környezeti hőmérséklet	°C	+0-tól .. +35-ig
Működési környezeti páratartalom	%	10-80 (kondenzáció nélkül)

BEÉPÍTÉSI JAVASLAT



S1-S2	Kapcsolási tartomány max: 4A/250VAC, 10A/12VDC
ADJ, GND	Kimeneti feszültség (vezérlőjel): 0-10VDC
U+	Elektromos betáplálás +10V/ max. 12VDC/1mA

